

PRESE CISO AD INCASSO 01

01



PRESE BORN SOTTOPENSILI 02

02



TORRETTE BRICK Ø 80 03

03



TORRETTE Ø 60 E 100 - ANGOLO 04

04



PRESA DA ESTERNO 05

05



PRESA INCASSO SOTTOPENSILE 05

05



DOPPIA PRESA USB 05

05



CARICATORI WIRELESS 06

06



GAMMA COMPLETA VEDERE I CATALOGHI DISPONIBILI SUL SITO WWW.CAPEZZUOLI.COM

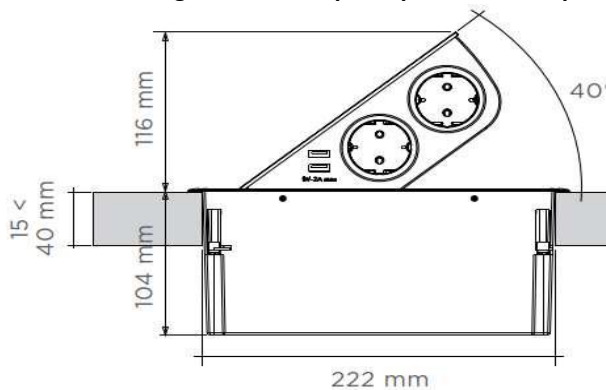
BLOCCO PRESE CIZO CON SCHUKO E USB DA INCASSO A SCOMPARSA

Presse incasso in metallo con angolo di apertura 40° dotata di 4 prese: 2 prese schuko, 2 prese USB 5V 2A

Apertura automatica a semplice pressione, da incassare in un piano lavoro da 5 a 40 mm di spessore. Incasso mm. 222 x 65 con dima

**Presse Cizo con coperchio finitura inox satinato con 2 schuko e 2 prese USB**

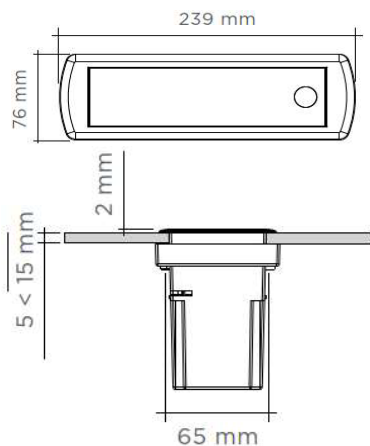
Possibilità di integrazione nella parte posteriore del piano di lavoro · Aliment. 230V / 16A cavo cm. 1,5 con spina



X-SCO35IB inox satinato

Presse Cizo con coperchio finitura nero opaco con 2 schuko e 2 prese USB

Possibilità di integrazione nella parte posteriore del piano di lavoro · Aliment. 230V / 16A cavo cm. 1,5 con spina



X-SCO35N nero opaco



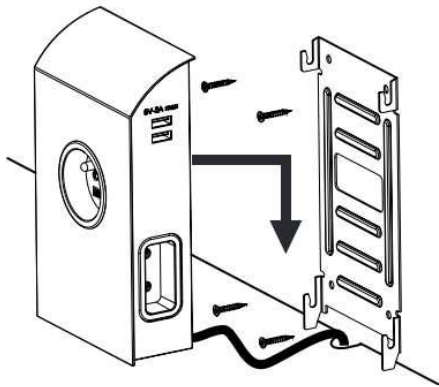
BLOCCO PRESE BORN CON SCHUKO E USB A MURO E SOTTOPENSILE

Presse multi posizione dotata di 5 prese: 1 presa schuko 16A, 2 prese 6A (ideali piccoli elettrodomestici) e 2 USB 5V 2°
Di dimensioni molto compatte, può essere posizionato sotto un pensile, una mensola o all'interno di un mobile



Presse Born con coperchio finitura inox satinato con 1 schuko, 2 prese 6A x lato e 2 prese USB

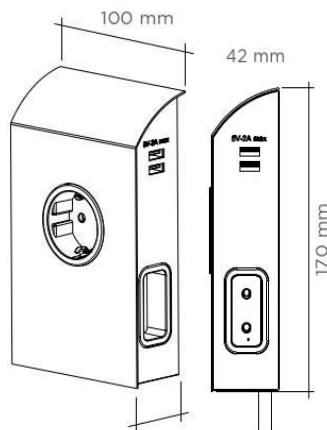
Fissaggio con viti e aggancio dell'unità dall'alto · Aliment. 230V / 16A cavo cm. 1,5 con spina · Spess. 42 mm. alt. 170 mm



X-SCA9610 inox satinato

Presse Born con coperchio finitura nero opaco con 1 schuko, 2 prese 6A x lato e 2 prese USB

Fissaggio con viti e aggancio dell'unità dall'alto · Aliment. 230V / 16A cavo cm. 1,5 con spina · Spess. 42 mm. alt. 170 mm



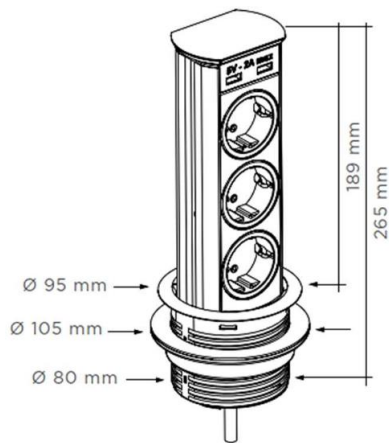
X-SCA9610N nero opaco

BLOCCO PRESE BRICK SCHUKO E USB A TORRETTA ESTRAIBILE FORO Ø 80

Blocco 3 prese e 2 USB 5V 2A max per la ricarica di cellulari – Sistema di bloccaggio a 2 livelli con sistema soft closing
Montaggio possibile su tutti i tipi di top (legno, multistrato, quarzo, marmo ecc.) con spessore da 5 a 50 mm.

Torretta estraibile Brick con coperchio finitura inox satinato con 3 schuko e 2 prese USB

Blocco 3 prese con schuko e 2 USB 5V 2A max per la ricarica di cellulari e tablet · Potenza massima 3680W · Foro Ø 80 mm.

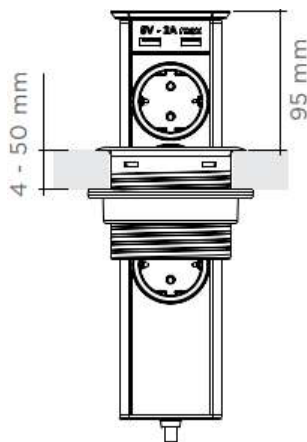


X-A9502 inox satinato



Torretta estraibile Brick con coperchio finitura nero opaco con 3 schuko e 2 prese USB

Blocco 3 prese con schuko e 2 USB 5V 2A max per la ricarica di cellulari e tablet · Potenza massima 3680W · Foro Ø 80 mm.

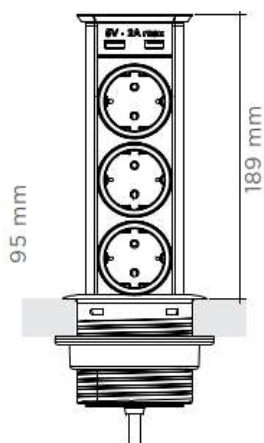


X-A9503 nero opaco



Torretta estraibile Brick con coperchio finitura bianco opaco con 3 schuko e 2 prese USB

Blocco 3 prese con schuko e 2 USB 5V 2A max per la ricarica di cellulari e tablet · Potenza massima 3680W · Foro Ø 80 mm.



X-A9505 bianco opaco

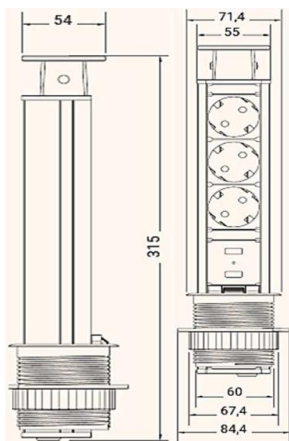


BLOCCO PRESE SCHUKO E USB A TORRETTA ESTRAIBILE FORO Ø 60 E Ø 100

Blocco 3 prese con schuko e 2 USB 5V 2A per ricarica di cellulari – Coperchi intercambiabili forniti cromo lucido e inox
 Estrazione e chiusura manuale con fermo di aggancio/sgancio a pressione · Fornita con cavo di alimentazione 1,5 mt.

Torretta estraibile con coperchio finitura inox satinato con 3 prese schuko e 2 USB · Foro 60

Blocco 3 prese con schuko e 2 USB 5V 2A max per la ricarica di cellulari · Per piani spessore max 55 mm. · Foro Ø 60 mm

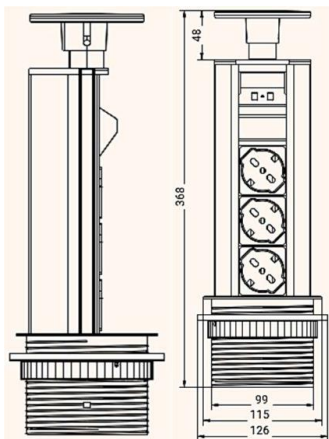


X-117 inox satinato – cromo lucido



Torretta estraibile con coperchio finitura inox satinato con 3 prese ITUNEL e 2 USB · Foro 100

Blocco 3 prese con IT UNEL e 2 USB 5V 2A max per la ricarica di cellulari · Per piani spessore max 70 mm. · Foro Ø 100 mm.

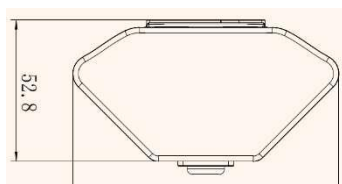
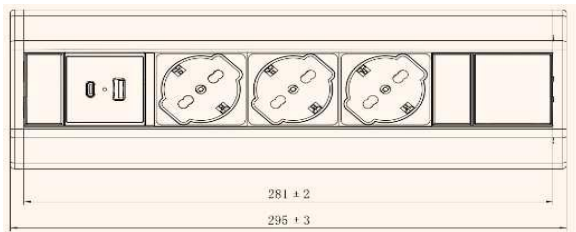


X-317 inox satinato – cromo lucido



Torretta angolare multifunzione con 3 prese ITUNEL e 2 USB - PER ANGOLO

Blocco 3 prese con ITUNEL e 2 USB 5V 2A max per la ricarica di cellulari · Adatta per angoli sia orizzontali che verticali



X-121.882 alluminio - nero



PRESE DA ESTERNO E DA INCASSO PER SOTTOPENSILE – RICARICA USB

Triangolino in acciaio inox satinato con 1 presa schuko / Blocco 1 prese con schuko e 1 USB 5V 2A per ricarica di cellulari / Presa USB con 2 ingressi, trasformatore 12V con cavo cm. 200 e 4 uscite

Triangolino in acciaio inox satinato con presa schuko per fissaggio sottopensile

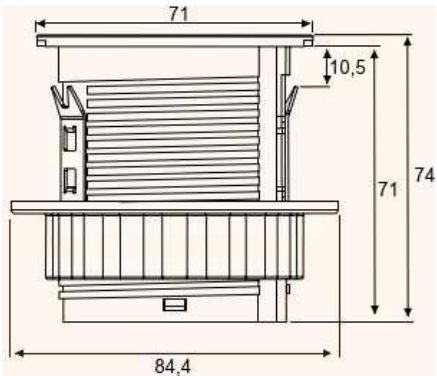
Triangolino in acciaio inox satinato con 1 presa schuko · Misura mm. 135 X 80 altezza mm. 70



X-GIZA/IX/SH inox satinato

Presa da incasso multifunzione con presa schuko e USB per ricarica cellulare – Foro 60

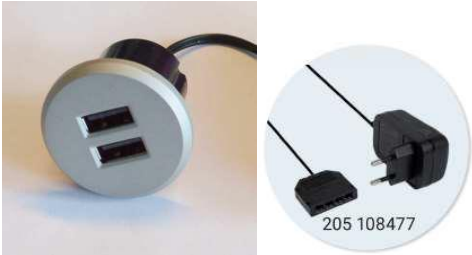
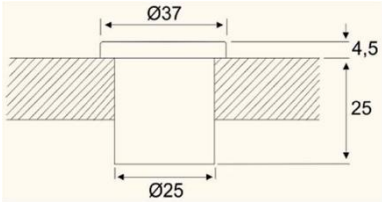
Presca con schuko e 1 USB 5V 2A max per la ricarica di cellulari · Adatta per sottopensile · Foro \varnothing 60 mm



X-2096.233 NE nero
X-2096.283 BI bianco

Doppia presa USB per ricarica rapida · Tensione d'ingresso 12/24 VDC – Uscita 5VDC, 3,4 A

Presca USB con 2 ingressi, trasformatore 12V con cavo cm. 200 e 4 uscite · Misura esterna \varnothing 37 · Foro incasso \varnothing 25 mm



X-121.882 alluminio - nero

CARICATORI WIRELESS DA INCASSO

Caricatori wireless da incasso

WLC TOWER 10 CON RICARICA WIRELESS E 2 USB · FUNZIONE PUSH-TO-OPEN · Foro 60

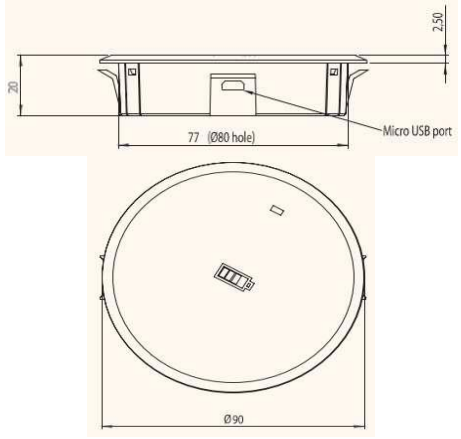
Caricatore wireless, 10w, ricarica wireless + 2 USB x ricarica, cavo 1.4 mt. · Misura ϕ 70 mm. - alt. 50 mm. · Foro ϕ 60 mm.



X- WLC10NE nera con trasformatore

WLC POINT 15 CON RICARICA WIRELESS RAPIDA · Foro 80

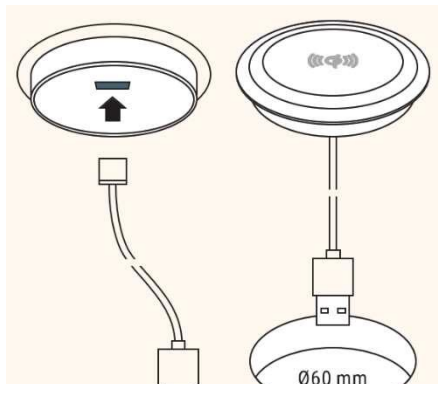
Caricatore wireless, 15w ricarica rapida, cavo 1,5 mt. · Misura esterna ϕ 90 mm. - alt. 20 mm. · Foro ϕ 80 mm.



X- WLC15NE nera con trasformatore

WLC POINT 10 CON RICARICA WIRELESS · Foro 60

Caricatore wireless, 10W con anello in silicone antiscivolamento, cavo 1.4 mt. · Misura esterna ϕ 90 mm. · Foro ϕ 60 mm.



X-WLC10BI bianca con trasformat.