

ACCESSORI PER WORK-APP 01 - 04



PIANI PER COLONNE E WORK-APP 02



CESTELLI ESTRAIBILI X COLONNE 05



MODULO X COLONNE 06



ESTRAIBILI X COLONNE 07 - 08



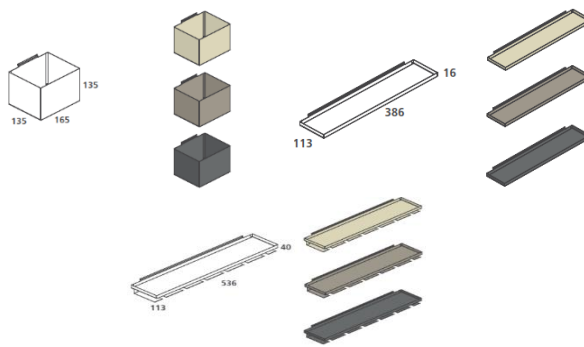
ESTR. X COLONNE ANGOLO 09 - 10



PANNELLI BOISERIE X COLONNA 11



ACCESSORI X BOISERIE 12



GAMMA COMPLETA VEDERE I CATALOGHI DISPONIBILI SUL SITO WWW.CAPEZZUOLI.COM

Esempio foto 120cm.L



GLI ELEMENTI DELLA COLONNA WORK - APP POSSONO ESSERE USATI ANCHE COME ARTICOLI SINGOLI ALL'INTERNO DI COLONNE DEL CLIENTE, COME AD ESEMPIO IL PIANO ESTRAIBILE INOX



PIANO ESTRAIBILE PER COLONNE INOX SATINATO O INOX VINTAGE



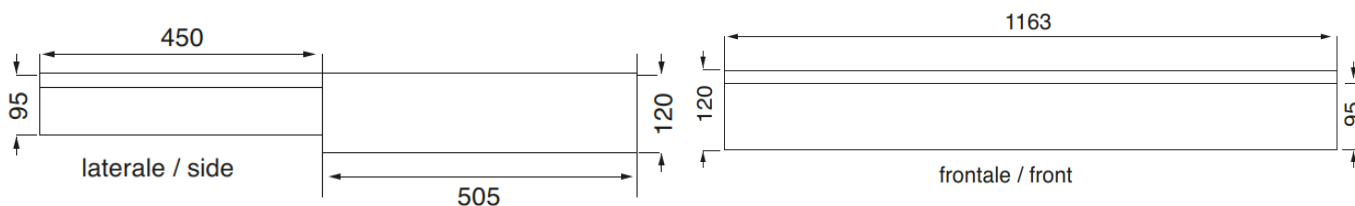
Piano estraibile in acciaio inox AISI 304 satinato oppure vintage per colonne varie misure e realizzabile anche su misura



X-PI.ES.60	x colonna 60	inox	mm. 563 x h. 95/120 prof. 501
X-PI.ES.75	x colonna 75	inox	mm. 713 x h. 95/120 prof. 501
X-PI.ES.90	x colonna 90	inox	mm. 863 x h. 95/120 prof. 501
X-PI.ES.120	x colonna 120	inox	mm. 1163 x h. 95/120 prof. 501

I PIANI ESTRAIBILI INOX POSSONO ESSERE REALIZZATI ANCHE NELLA FINITURA INOX VINTAGE NELLE SEGUENTI MISURE:

X-PIES75VINTAGE	x colonna 75	inox vintage	mm. 713 x h. 95/120 prof. 501
X-PIES90VINTAGE	x colonna 90	inox vintage	mm. 863 x h. 95/120 prof. 501
X-PIES120VINTAGE	x colonna 120	inox vintage	mm. 1163 x h. 95/120 prof. 501



ELEMENTI PER COLONNE E WORK-APP INOX SATINATO



Elementi per colonna work-app

A - Mensola sottobicchieri con luci a led cm. 90 e cm. 120



X-XW0MEBI90	x colonna 90	inox	mm. 863 x h. 30 prof. 329
X-XW0MEBI120	x colonna 120	inox	mm. 1163 x h. 30 prof. 329

C - Mensola con 2 prese di corrente shuko e luce led touch cm. 90 e cm. 120



X-XW0MELU90	x colonna 90	inox	mm. 863 x h. 65 prof. 200
X-XW0MELU120	x colonna 120	inox	mm. 1163 x h. 65 prof. 200

B – Schienale superiore cm. 90 e cm. 120



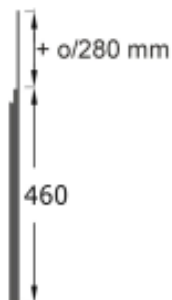
X-XW0SCHSU90	x colonna 90	inox	mm. 863 x h. 450
X-XW0SCHSU120	x colonna 120	inox	mm. 1163 x h. 450

H – Schienale inferiore con gola per innesto accessori cm. 90 e cm. 120



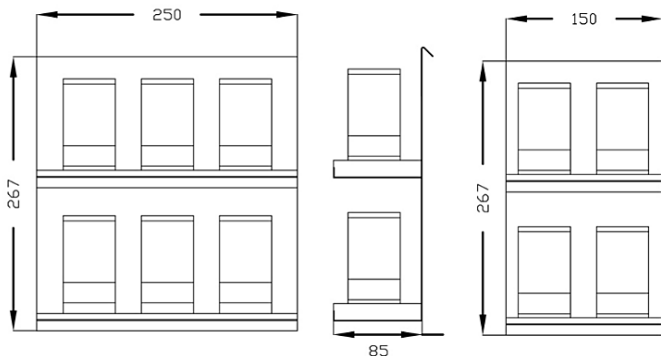
X-XW0SCHIN90	x colonna 90	inox	mm. 863 x h. 200
X-XW0SCHIN120	x colonna 120	inox	mm. 1163 x h. 200

H2 – Schienale inferiore variante con estensione e con gola per innesto accessori cm. 90 e cm. 120



X-XW0SCSC90	x colonna 90	inox	mm. 863 x h. 460
X-XW0SCSC120	x colonna 120	inox	mm. 1163 x h. 460

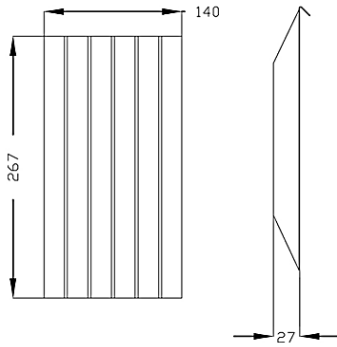
G – Portaspezie a 4/6 barattoli



X-RWOI6SP	6 frassino verniciato rovere	mm. 250 x h. 267 prof. 85
X-XNWOI6SP	6 frassino verniciato nero	mm. 250 x h. 267 prof. 85
X-RWOI4SP	4 frassino verniciato rovere	mm. 250 x h. 267 prof. 85
X-XNWOI4SP	4 frassino verniciato nero	mm. 250 x h. 267 prof. 85

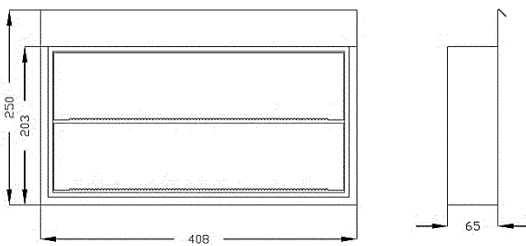
Elementi per colonna work-app

D – Portacoltelli universale



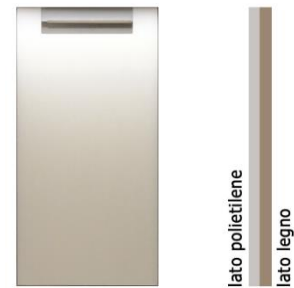
X-RWOICV	frassino verniciato rovere	mm. 140 x h. 267
X-XNWOICV	frassino verniciato nero	mm. 140 x h. 267

E – Portarotolo doppio



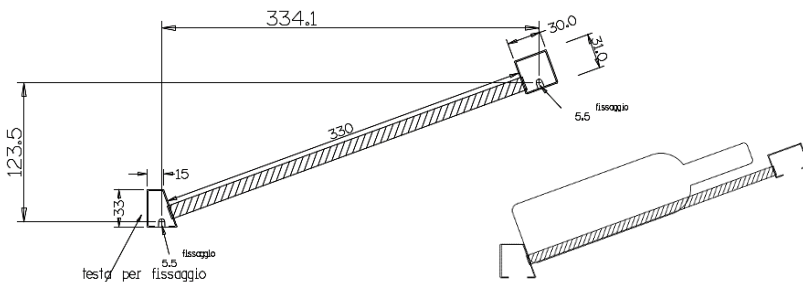
X-RWOI2RO	frassino verniciato rovere	mm. 408 x h. 250
X-XNWOI2RO	frassino verniciato nero	mm. 408 x h. 250

F – Tagliere bifacciale/polietilene - legno



X-RWOITA2	frassino vern. rovere-poliet.	mm. 200 x h. 420 x h. 20
X-XNWOITA2	frassino vern. nero-poliet.	mm. 200 x h. 420 x h. 20

Portabottiglie fisso per installazione in colonne da cm. 60 - 90 e 120 con fissaggio sui fianchi



X-XWOBOTT60	acciaio inox e legno rovere	colonna 60 - mm. 563
X-XWOBOTT90	acciaio inox e legno rovere	colonna 90 - mm. 863
X-XWOBOTT120	acciaio inox e legno rovere	colonna 120 - mm. 1163

X-NWOBOTT60	acciaio nero e legno rovere	colonna 60 - mm. 563
X-NWOBOTT90	acciaio nero e legno rovere	colonna 90 - mm. 863
X-NWOBOTT120	acciaio nero e legno rovere	colonna 120 - mm. 1163

CESTELLI ESTRAIBILI CON SPESSORI PER COLONNE CON CERNIERE



Cestello estraibile ad estrazione totale con spessori per anta con cerniere

Cestello estraibile ad estrazione totale per colonne e dispense con cestelli in FILO cromato

Guide con auto chiusura ed ammortizzatore – Guide scorrevoli laterali – Fissaggio sui 2 fianchi del mobile



Cestelli estraibili x colonna · (prezzo cestello singolo)

X-4840F5	x colonna 45	filo cromato	mm. 413 x h. 165 prof. 500
X-4860F5	x colonna 60	filo cromato	mm. 563 x h. 165 prof. 500
X-4890F5	x colonna 90	filo cromato	mm. 863 x h. 165 prof. 500

Cestello estraibile ad estrazione totale per colonne e dispense con cestelli in FILO finitura orion

Guide con auto chiusura ed ammortizzatore – Guide scorrevoli laterali – Fissaggio sui 2 fianchi del mobile



Cestelli estraibili x colonna · (prezzo cestello singolo)

X-4840FR	x colonna 45	filo fin. orion	mm. 413 x h. 165 prof. 500
X-4860FR	x colonna 60	filo fin. orion	mm. 563 x h. 165 prof. 500
X-4890FR	x colonna 90	filo fin. orion	mm. 863 x h. 165 prof. 500

MODULO COLONNE CON CESTELLI IN ACCIAIO ORION SPONDE CHIUSE

Modulo per colonna ad estrazione totale soft – I moduli sono predisposti per il montaggio di una coppia di cestelli
Il collegamento tra le coppie di moduli viene realizzato con il kit staffe di collegamento moduli – Staffe per anta dx o sx

Modulo per colonna ad estrazione totale

X-SH4513R modulo colonna mm. 300 orion
(Modulo colonna predisposto per 2 cestelli)

X-SH4514R modulo colonna mm. 450 orion
(Modulo colonna predisposto per 2 cestelli)

X-SH4516R modulo colonna mm. 600 orion
(Modulo colonna predisposto per 2 cestelli)

Staffa per anta destra o sinistra

X-SH4500D Staffa per anta destra

X-SH4500S Staffa per anta sinistra

Kit staffe collegamento moduli

X-SH4520R Kit staffe collegamento moduli

Cestelli per moduli colonna · (prezzo cestello singolo)

X-SL4530R misura mm. 225 x 450 h. 95 orion

X-SL4540R misura mm. 375 x 450 h. 95 orion

X-SL4560R misura mm. 525 x 450 h. 95 orion

La composizione della foto di lato è composta dagli articoli:

03) ART. X-4513R - MODULO COLONNA MM. 300 ORION

01) ART. X-SH4500D - STAFFA PER ANTA DESTRA

02) ART. X-SH4520R - KIT STAFFE COLLEGAMENTO MODULI

06) ART. X-SL4530R - CESTELLI PER MODULI COLONNA



ESTRAIBILE X COLONNE CON CESTELLI IN FILO FINITURA ORION



Struttura estraibile per colonne in tre altezze con cestelli in filo finitura orion di varie misure diverse

Struttura estraibile senza guide e senza cestelli

X-4541R h. mm. 1030-1420 orion
(minimo 3 cestelli + eventuale cesta supplementare)

X-4551R h. mm. 1430-1820 orion
(minimo 5 cestelli + eventuale cesta supplementare)

X-4561R h. mm. 1830-2200 orion
(minimo 6 cestelli + eventuale cesta supplementare)

Kit guide ammortizzate portata kg. 70 - kg. 120

X-4591R Kit guide con portata kg. 70

X-4592R Kit guide con portata kg. 120

(Per la maggior parte delle colonne è consigliato kit guide kg. 120)

Cestelli in FILO finitura orion · (prezzo cestello singolo)

X-4410R misura mm. 96 x 480 h. 85

X-4420R misura mm. 136 x 480 h. 85

X-4430R misura mm. 236 x 480 h. 85

X-4470R misura mm. 336 x 480 h. 85

X-4440R misura mm. 386 x 480 h. 85

X-4460R misura mm. 536 x 480 h. 85

Kit staffe per attacco anta

X-450AR kit staffe x anta mm. 150

X-4503R kit staffe x anta mm. 200

X-4504R kit staffe x anta mm. 300

X-4505R kit staffe x anta mm. 400

X-4506R kit staffe x anta mm. 450

X-4508R kit staffe x anta mm. 600

Kit staffe suppl. x attacco anta x colonne tutte estese

X-4509R kit staffe suppl. x anta mm. 150

X-4502R kit staffe suppl. x anta mm. 200

X-4500R kit staffe suppl. x anta mm. 300

X-4501R kit staffe suppl. x anta mm. 400

X-4510R kit staffe suppl. x anta mm. 450

X-4520R kit staffe suppl. x anta mm. 600

La composizione della foto di lato è composta dagli articoli:

01) ART. X-4541R - MODULO COLONNA h. mm. 1030 - 1420

01) ART. X-4592R - KIT GUIDE PORTATA KG. 120

04) ART. X-4460R - CESTELLI MISURA MM. 536

01) ART. X-4508R - KIT STAFFE X ANTA MM. 600

01) ART. X-4520R - KIT STAFFE SUPPLEMENTARI X ANTA MM. 600



ESTRAIBILE COLONNA ANGOLO FONDO MDF E SPONDE FILO ORION



Estraibile colonna angolo con 4 ceste (2 ceste + 2 ceste + allunghi) fondo in nobilitato e ceste finitura orion e bordi in FILO
La misura delle ceste varia in base alla misura dell'anta – **Optional:** kit ammortizzatore trasversale

Colonna 45 DX – Ceste NOBILITATO E FILO orion

Cestello girevole 2 piani + cestello girevole 2 piani + allunghi

X-4310R 2 piani antracite bordo filo orion
X-4360R + 2 piani bordo filo + allunghi

Colonna 45 SX – Ceste NOBILITATO E FILO orion

Cestello girevole 2 piani + cestello girevole 2 piani + allunghi

X-4320R 2 piani antracite bordo filo orion
X-4370R + 2 piani bordo filo + allunghi

Colonna 60 DX – Ceste NOBILITATO E FILO orion

Cestello girevole 2 piani + cestello girevole 2 piani + allunghi

X-4313R 2 piani antracite bordo filo orion
X-4363R + 2 piani bordo filo + allunghi

Colonna 60 SX – Ceste NOBILITATO E FILO orion

Cestello girevole 2 piani + cestello girevole 2 piani + allunghi

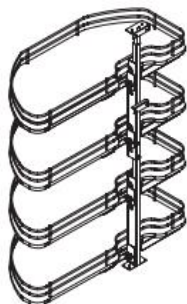
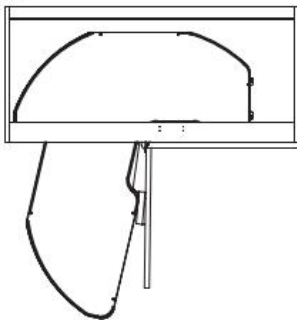
X-4323R 2 piani antracite bordo filo orion
X-4373R + 2 piani bordo filo + allunghi



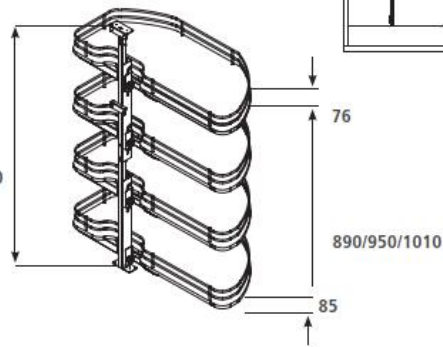
Kit ammortizzatore trasversale - optional

X-46X03S kit ammortizz. per struttura SX
X-46X03D kit ammortizz. per struttura DX

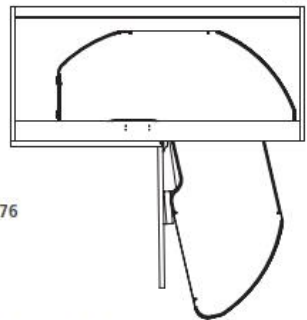
Sinistra / Left



1220/1270



Destra / Right



GIREVOLE X ANGOLO CON CESTE FONDO IN NOBILITATO E BORDI IN FILO FINITURA ORION

ESTRAIBILE COLONNA ANGOLO FONDO MDF E SPONDE CHIUSE ORION

Estraibile colonna angolo con 4 ceste (2 ceste + 2 ceste + allunghi) fondo in nobilitato e ceste finitura orion e bordi in FILO
La misura delle ceste varia in base alla misura dell'anta – Optional: kit ammortizzatore trasversale

Colonna 45 DX – Ceste NOBILITATO-ACCIAIO orion

Cestello girevole 2 piani + cestello girevole 2 piani + allunghi

X-SL4310R 2 piani antracite sponde acciaio orion
X-SL4360R + 2 piani acciaio + allunghi

Colonna 45 SX – Ceste NOBILITATO-ACCIAIO orion

Cestello girevole 2 piani + cestello girevole 2 piani + allunghi

X-SL4320R 2 piani antracite sponde acciaio orion
X-SL4370R + 2 piani acciaio + allunghi

Colonna 60 DX – Ceste NOBILITATO-ACCIAIO orion

Cestello girevole 2 piani + cestello girevole 2 piani + allunghi

X-SL4313R 2 piani antracite sponde acciaio orion
X-SL4363R + 2 piani acciaio + allunghi

Colonna 60 SX – Ceste NOBILITATO-ACCIAIO orion

Cestello girevole 2 piani + cestello girevole 2 piani + allunghi

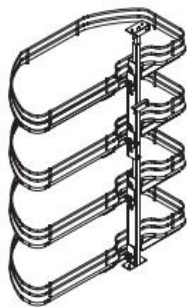
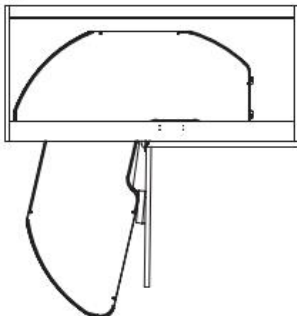
X-SL4323R 2 piani antracite sponde acciaio orion
X-SL4373R + 2 piani acciaio + allunghi



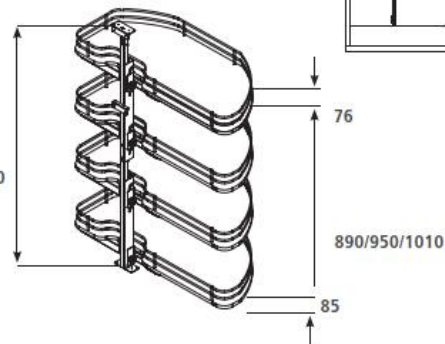
Kit ammortizzatore trasversale - optional

X-46X03S kit ammortizz. per struttura SX
X-46X03D kit ammortizz. per struttura DX

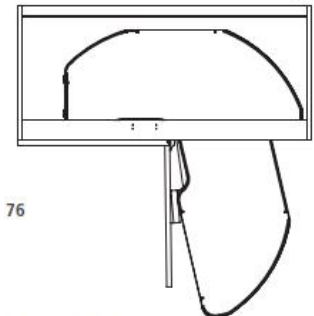
Sinistra / Left



1220/1270



Destra / Right



PANNELLI BOISERIE FINE COLONNA



Pannelli boiserie fine colonna disponibili in 2 misure in altezza e in tre colori diversi: Desert – Grey Stone – Silver Dark

Ampia gamma di accessori per boiserie optional

Pannello boiserie fine colonna mm. L. 577 x H. 2137

X-874OQ mm. 577 x 2137 Desert

X-874OU mm. 577 x 2137 Grey Stone

X-874OP mm. 577 X 2137 Silver Dark

Pannello boiserie fine colonna mm. L. 577 x H. 2017

X-874PQ mm. 577 x 2017 Desert

X-874PU mm. 577 x 2017 Grey Stone

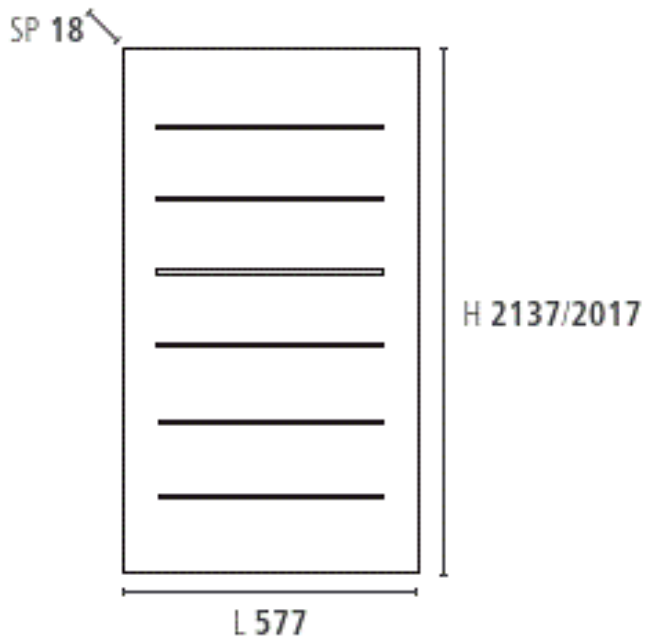
X-874PP mm. 577 X 2017 Silver Dark

Finiture / Finishing

Desert

Grey Stone

Silver Dark



ACCESSORI PER BOISERIE FINE COLONNA



Accessori per pannelli boiserie fine colonna disponibili in 2 misure e in tre colori diversi: Desert – Grey Stone – Silver Dark

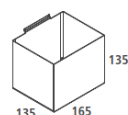
Possibilità di avere altri accessori a richiesta

Mensola 165 per boiserie mm. L. 165 P. 135 H. 135

X-8030Q mensola 165 Desert

X-8030U mensola 165 Grey Stone

X-8030P mensola 165 Silver Dark

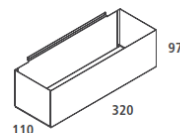


Mensola 320 per boiserie mm. L. 320 P. 100 H. 97

X-8020Q mensola 320 Desert

X-8020U mensola 320 Grey Stone

X-8020P mensola 320 Silver Dark

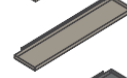
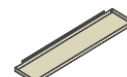
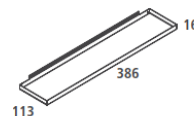


Ripiano 386 per boiserie mm. L. 386 P. 113 H. 16

X-8060Q ripiano 386 Desert

X-8060U ripiano 386 Grey Stone

X-8060P ripiano 386 Silver Dark

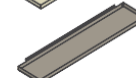
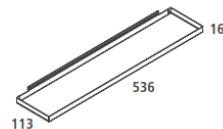


Ripiano 536 per boiserie mm. L. 536 P. 113 H. 16

X-8040Q ripiano 536 Desert

X-8040U ripiano 536 Grey Stone

X-8040P ripiano 536 Silver Dark

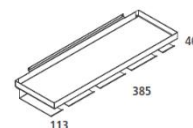


Portacalici 385 per boiserie mm. L. 385 P. 113 H. 40

X-8140Q portacalici 385 Desert

X-8140U portacalici 385 Grey Stone

X-8140P portacalici 385 Silver Dark



Portacalici 536 per boiserie mm. L. 536 P. 113 H. 40

X-8130Q portacalici 536 Desert

X-8130U portacalici 536 Grey Stone

X-8130P portacalici 536 Silver Dark

