

VASCHE INOX INCASSO E FILO 01 - 02



PLADOS

VASCHE INOX SOTTOTOP 03



PLADOS

VASCHE INOX CON FORO MIX 04



PLADOS

LAVELLI INOX SATINATO 05 - 07



PLADOS

LAVELLI INOX E INOX AISI 316 08 - 10



Foster

MISCELATORI INOX AISI 316L 11



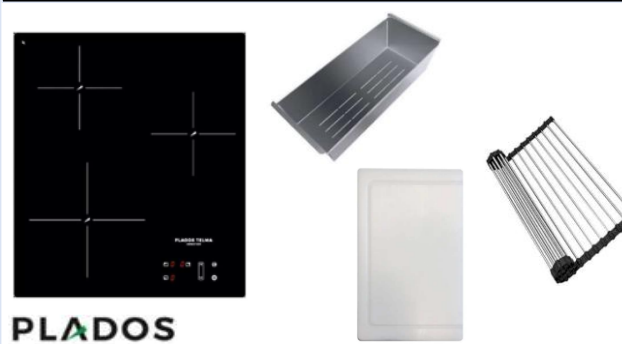
QuadroDesign

MISCELATORI DA CUCINA 12



PLADOS

PIANI INDUZIONE · ACCESSORI 13 - 14



PLADOS

GAMMA COMPLETA VEDERE I CATALOGHI DISPONIBILI SUL SITO WWW.CAPEZZUOLI.COM



Capezzuoli Rappresentanze s.n.c.

Strada Prov.le 1 per San Gimignano - Località Foschi n. 9
53036 POGGIBONSI (SI)

Telefono 0577 992129 • info@capezzuoli.com

www.capezzuoli.com • capezzuoli@libero.it

PROMO LAVELLI INOX E PIANI INDUZIONE

PROMO 2025-26

MAKI R INCASSO E FILOTOP PAG. 02

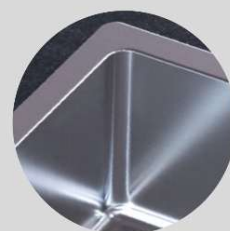


CARATTERISTICHE VASCHE MAKI PLADOS

- VASCHE RAGGIO 12
- SPESSORE INOX 1 MM.
- NIENTE LINEE SUL FONDO
- TROPPO PIENO DI DESIGN
- MADE IN ITALY

VASCHE RAGGIO 12 mm

Il raggio interno dei lavelli MAKI rende ancora **più facile la pulizia**, **riduce ulteriormente il deposito di calcare** e consente una **maggiore igiene**, senza rinunciare a un **design essenziale**, moderno e minimalista.



SPESSORE REGOLARE 1 mm

Rende il prodotto **ancora più robusto**, resistente e destinato a durare nel tempo. Lo spessore omogeneo è possibile grazie a un'innovativa tecnologia di lavorazione a freddo.



NIENTE LINEE DI DRENAGGIO VISIBILI NEL FONDO VASCA

Un nuovo sistema di deformazione consente di creare sul fondo della vasca la giusta inclinazione per far defluire l'acqua **senza che si vedano solchi o pieghe**. Il fondo appare perfettamente liscio e omogeneo e l'acqua può defluire completamente.



TROPPOPIENO DESIGN

Ogni lavello è dotato di piletta in acciaio inox AISI 304, tappo e troppopieno, per garantire il massimo livello di sicurezza. Il **raffinato troppopieno rettangolare** conferisce un valore aggiunto in termini di eleganza e design, per un prodotto di altissima qualità totalmente **MADE IN ITALY**.



MAKI ST-R SOTTOTOP PAG. 03



MAKI-MIX INCASSO E FILOTOP PAG. 04



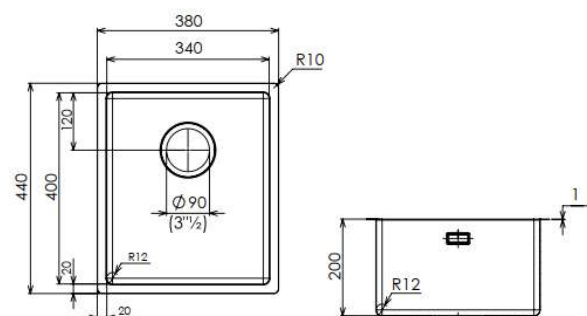
VASCHE MAKI R INOX SATINATO RAGGIO 12 – INCASSO E FILO PLADOS

Acciaio inox AISI 304 18/10 – Inox alto spessore 1 mm. · Vasca profondità 200 mm. · Pilettoni 3”1/2 con TP · Cartone e sifone

VASCHE INOX INCASSO E FILO TOP RAGGIO 12

MR 3800 - Lavello inox 380 x 440 con vasca raggio 12 • Incasso e filotop

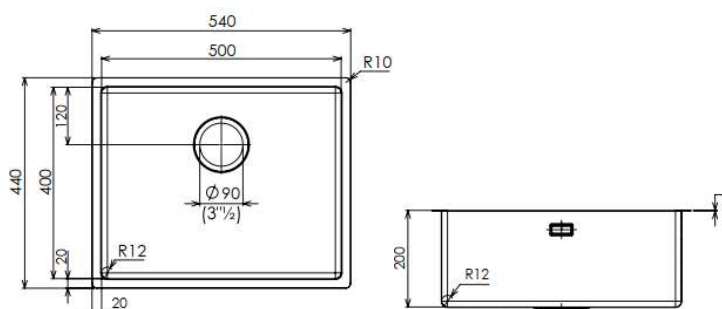
1 vasca 340 x 400 h 200 - Foro incasso mm. 370x430 - Base cm. 40 - 45



X-MR3800 incasso e filotop

MR 5400 - Lavello inox 540 x 440 con vasca raggio 12 • Incasso e filotop

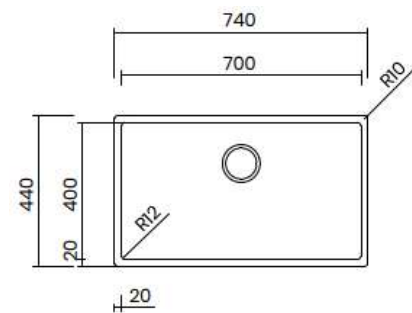
1 vasca 500 x 400 h 200 - Foro incasso mm. 530x430 - Base cm. 60



X-MR5400 incasso e filotop

MR 7400 - Lavello inox 740 x 440 con vasca raggio 12 • Incasso e filotop

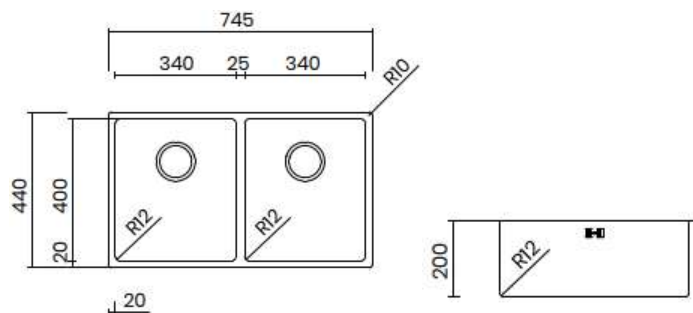
1 vasca 700 x 400 h 200 - Foro incasso mm. 730x430 - Base cm. 80



X-MR7400 incasso e filotop

MR 7420 - Lavello inox 745 x 440 con 2 vasche raggio 12 • Incasso e filotop

2 vasche 340 x 400 h 200 - Foro incasso mm. 735x430 - Base cm. 80



X-MR7420 incasso e filotop

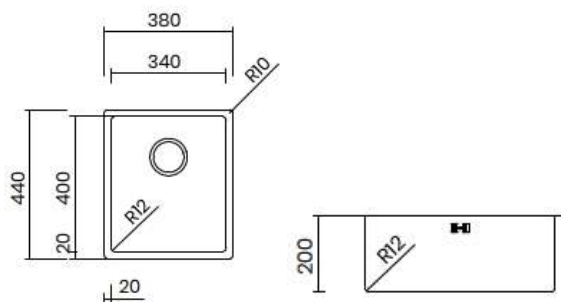
VASCHE MAKI ST-R INOX SATINATO RAGGIO 12 – SOTTOTOP PLADOS

Acciaio inox AISI 304 18/10 – Inox alto spessore 1 mm. · Vasca profondità 200 mm. · Pilettoni 3”1/2 con TP · Cartone e sifone

VASCHE INOX SOTTOTOP RAGGIO 1 2

SL 3800 - Lavello inox 380 x 440 con vasca raggio 12 • Sottotop

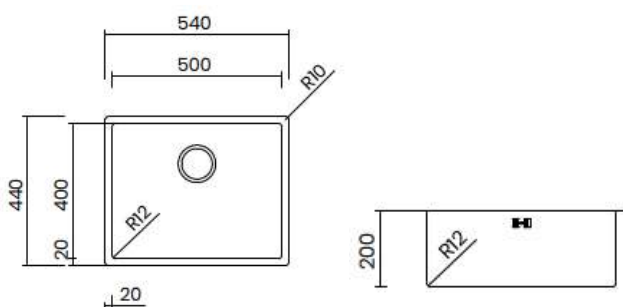
1 vasca 340 x 400 h 200 – Foro incasso sottotop mm. 340x400 angoli raggio 12 - Base cm. 45



X-SL3800 sottotop

SL 5400 - Lavello inox 540 x 440 con vasca raggio 12 • Sottotop

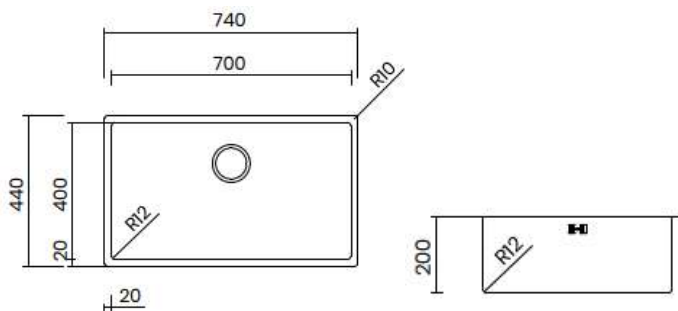
1 vasca 500 x 400 h 200 – Foro incasso sottotop mm. 500x400 angoli raggio 12 - Base cm. 60



X-SL5400 sottotop

SL 7400 - Lavello inox 740 x 440 con vasca raggio 12 • Sottotop

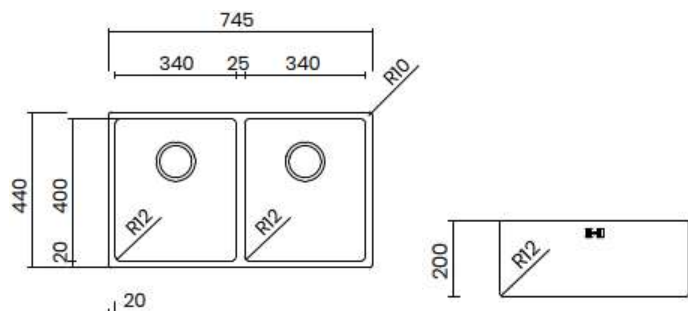
1 vasca 700 x 400 h 200 – Foro incasso sottotop mm. 700x400 angoli raggio 12 - Base cm. 80



X-SL7400 sottotop

SL 7420 - Lavello inox 745 x 440 con 2 vasche raggio 12 • Sottotop

2 vasche 340 x 400 h 200 - Foro incasso sottotop mm. 705x400 angoli raggio 12 - Base cm. 80



X-SL7420 sottotop

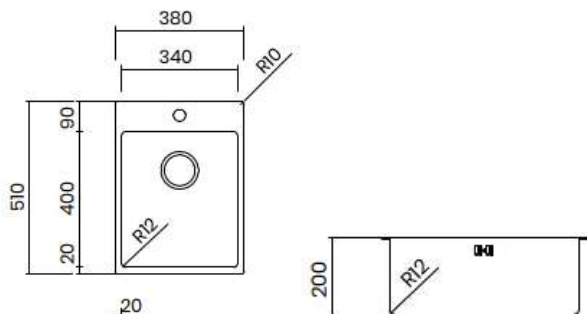
VASCHE MAKI-MIX INOX SATINATO RAGGIO 12 – FORO MIX **PLADOS**

Acciaio inox AISI 304 18/10 – Inox alto spessore 1 mm. · Vasca profondità 200 mm. · Pilettone 3”1/2 con TP · Cartone e sifone

VASCHE
INOX
INCASSO
CONFORO
PER
MIX
RAGGIO
12

SR 3900 - Lavello inox 380 x 510 con vasca raggio 12 • Incasso • Foro miscelatore Ø 35 mm.

1 vasca 340 x 400 h 200 - Foro incasso mm. 370x500 - Base cm. 40 - 45

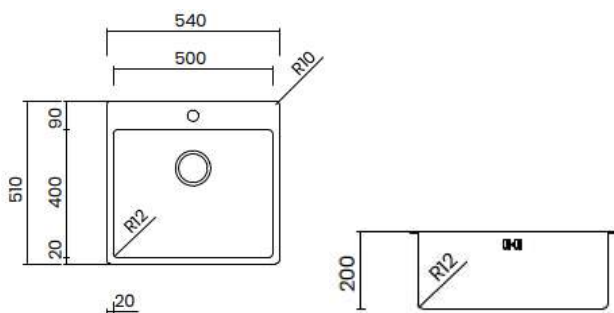


X-SR3900 incasso



SR 5500 - Lavello inox 540 x 510 con vasca raggio 12 • Incasso • Foro miscelatore Ø 35 mm.

1 vasca 500 x 400 h 200 - Foro incasso mm. 530x500 - Base cm. 60

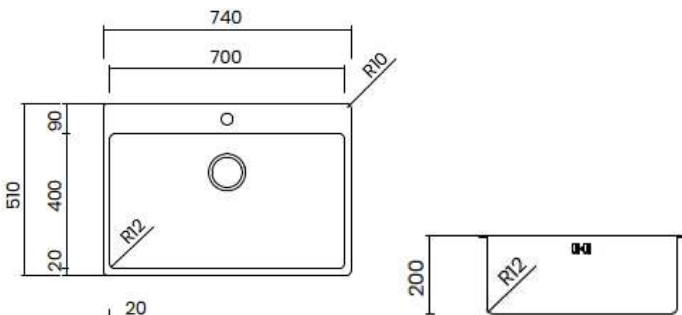


X-SR5500 incasso



SR 7500 - Lavello inox 740 x 510 con vasca raggio 12 • Incasso • Foro miscelatore Ø 35 mm.

1 vasca 700 x 400 h 200 - Foro incasso mm. 730x500 - Base cm. 80

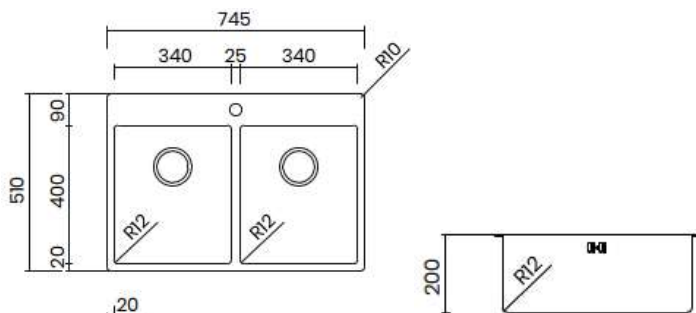


X-SR7500 incasso



SR 7520 - Lavello inox 745 x 510 con 2 vasche raggio 12 • Incasso • Foro miscelatore Ø 35 mm.

2 vasche 340 x 400 h 200 - Foro incasso mm. 735x500 - Base cm. 80

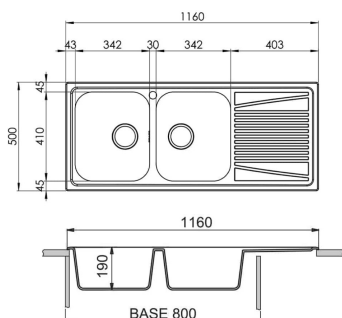


X-SR7520 incasso



Lavello inox 1160 x 500 2 vasche + gocciolatoio

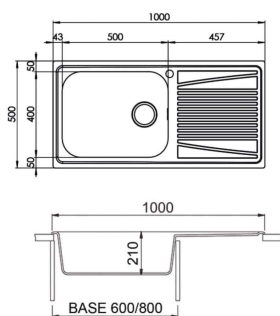
2 vasche 340x410 h. 190 + gocciolatoio - Foro incasso mm. 1140x480 - Base cm. 80



X-CO11621 gocciolatoio a dx
X-CO11622 gocciolatoio a sx

Lavello inox 1000 x 500 1 vasca + gocciolatoio

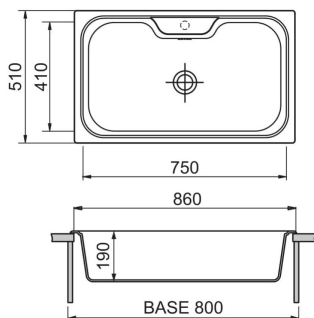
1 vasca 500x400 h 190 + gocciolatoio - Foro incasso mm. 980x480 - Base cm. 60/80



X-VI10011 gocciolatoio a dx
X-VI10012 gocciolatoio a sx

Lavello inox 860 x 500 1 vasca grande

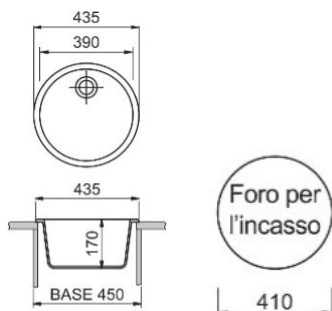
1 vasca 750x410 h. 190 - Foro incasso mm. 840x480 - Base cm. 80



X-VI08600 vasca unica

Lavello inox tondo \varnothing 35 mm. 1 vasca

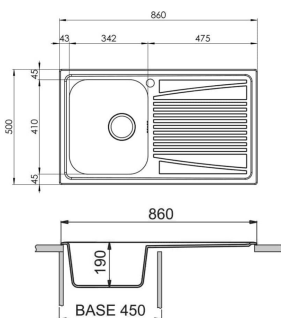
1 vasca \varnothing mm. 435 - Foro incasso \varnothing mm. 410 - Base cm. 45



X-LISP000431S vasca unica

Lavello inox 860 x 500 1 vasca + gocciolatoio

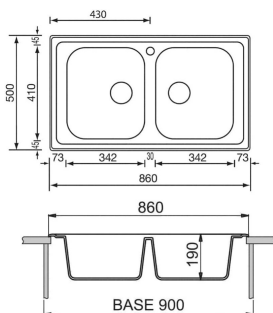
1 vasca 342x410 h. 190 + gocciolatoio - Foro incasso mm. 840x480 - Base cm. 45



X-CO8611 gocciolatoio a dx
X-CO8612 gocciolatoio a sx

Lavello inox 860 x 500 2 vasche

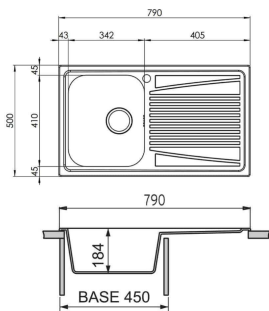
2 vasche 342x410 h 190 + gocciolatoio - Foro incasso mm. 840x480 - Base cm. 90



X-CO08620 2 vasche

Lavello inox 790 x 500 1 vasca + gocciolatoio

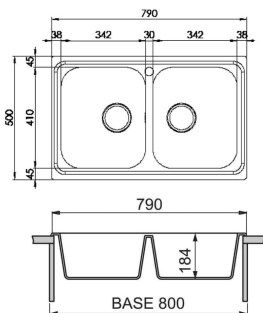
1 vasca 342x410 h. 184 + gocciolatoio - Foro incasso mm. 770x480 - Base cm. 45



X-CO07911 gocciolatoio a dx
X-CO07912 gocciolatoio a sx

Lavello inox 790 x 500 2 vasche

2 vasche 342x410 h. 184 - Foro incasso mm. 770x480 - Base cm. 80



X-CO07920 2 vasche

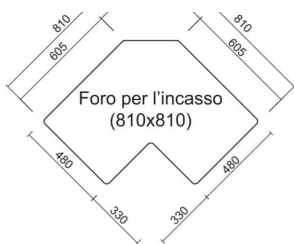
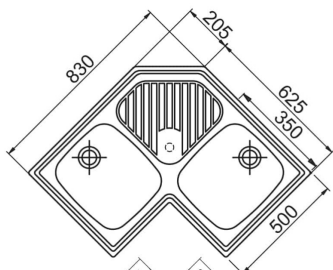
LAVELLI INOX SATINATO CON VASCHE SALDATE E VASCHETTA PLADOS

Acciaio inox AISI 304 · Vasche saldate · Pilettoni 3"1/2 e TP · Foro mix ø 35 mm. · Guarnizione montata · Cartone e sifone

LAVELLI
AD
ANGOLO
E
VASCHETTA

Lavello inox 830 x 830 x 500 2 vasche + gocciolatoio

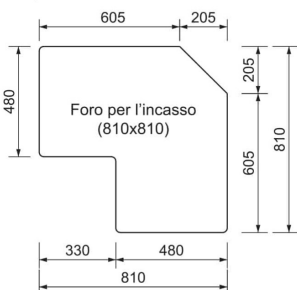
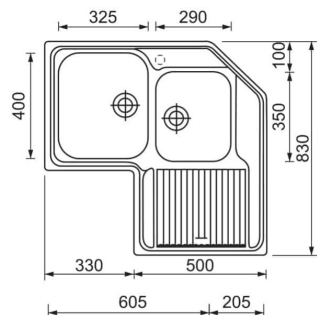
2 vasche 342x410 h. 190 + gocciolatoio - Foro incasso mm. 810x810 - Base ad angolo



X-LISP838320S 2 vasche + gocciolatoio

Lavello inox 830 X 830 2 vasche + gocciolatoio

2 vasche 342x410 h 190 + gocciolatoio - Foro incasso mm. 810x810 - Base ad angolo

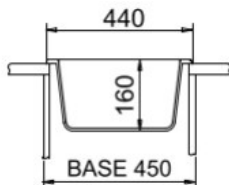
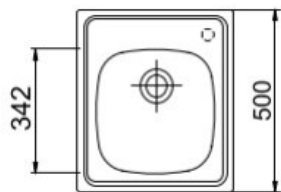


X-VIA8321 2 vasche + gocc. a dx

X-VIA8322 2 vasche + gocc. a sx

Lavello inox 500 x 440 1 vasca

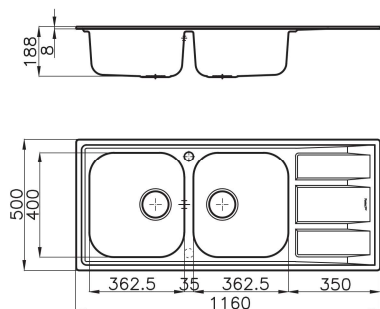
1 vasca 340x340 h. 160 - Foro incasso mm. 420x480 - Base cm. 45



X-LISP504410S vasca unica

FM - Lavello inox 1160 x 500 2 vasche + gocciolatoio

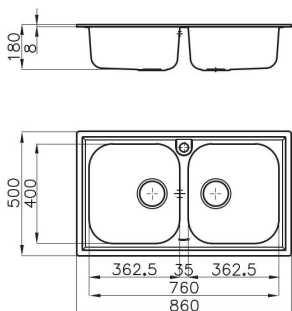
2 vasche 362,5x400 h. 188 + gocciolatoio - Foro incasso mm. 1140x480 - Base cm. 80 (cm. 90 se inizio-fine composizione)



X-1972 061 dx vasca a dx – gocc. sx
X-1972 062 sx vasca a sx – gocc. dx

FM - Lavello inox 860 x 500 2 vasche

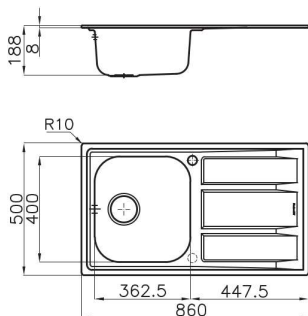
2 vasche 362,5x400 h. 180 - Foro incasso mm. 840x480 - Base cm. 80 (cm. 90 se inizio-fine composizione)



X-1974 060 2 vasche

FM - Lavello inox 860 x 500 1 vasca + gocciolatoio

1 vasca 362,5x400 h. 188 - Foro incasso mm. 840x480 - Base cm. 45



X-1971 061 dx vasca a dx – gocc. a sx
X-1971 062 sx vasca a sx – gocc. a dx

Tagliere in HDPE cm. 27,2 x 42,5

Tagliere in HDPE adatto ai lavelli della serie FM

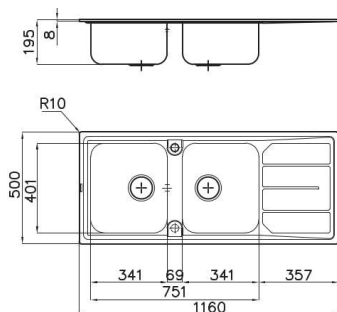


X-8657 001



Elettra - Lavello inox 1160 x 500 2 vasche + gocciolatoio

2 vasche 340x410 h. 195 + gocciolatoio - Foro incasso mm. 1140x480 - Base cm. 80 (cm. 90 se inizio-fine composizione)

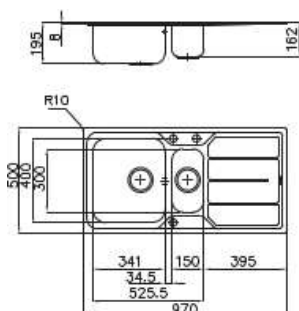


X-5812 061 dx vasca a dx - gocc. sx

X-5812 062 sx vasca a sx - gocc. dx

Elettra - Lavello inox 970 x 500 1 vasca + ½ vs. + gocciolatoio

1 vasca 340x400 h 195 + 1 vasca 150 x 300 h 162 + gocciolatoio - Foro incasso mm. 950x480 - Base cm. 60

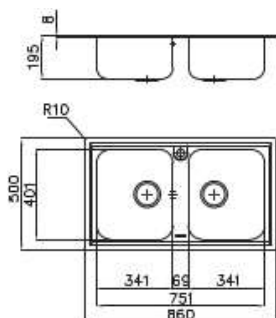


X-5197 061 dx vasca a dx - gocc. sx

X-5197 062 sx vasca a sx - gocc. dx

Elettra - Lavello inox 860 x 500 2 vasche

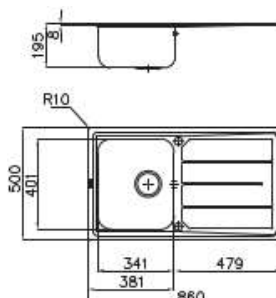
2 vasche 340x400 h. 195 - Foro incasso mm. 840x480 - Base cm. 80 (cm. 90 se inizio-fine composizione)



X-5886 060 2 vasche

Elettra - Lavello inox 860 x 500 1 vasca + gocciolatoio

1 vasca 340x400 h. 195 - Foro incasso mm. 840x480 - Base cm. 45



X-5186 061 dx vasca a dx - gocc. a sx

X-5186 062 sx vasca a sx - gocc. a dx

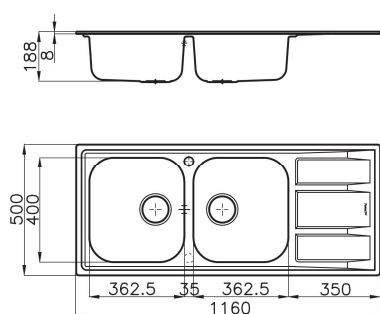
LAVELLI INOX SATIN. AISI 316 - FM MARINE – VS. STAMPATE **Foster**

Acciaio inox AISI 316 · Vasche stampate · Pilettone 3"1/2 e TP · Foro mix ø 35 mm. · Guarnizione · Cartone e sifone

AISI 316 - Utilizzato nel settore nautico è resistenza agli effetti corrosivi di acidi contenuti negli alimenti, salsedine e dei detersivi.

FM Marine - Lavello inox 1160 x 500 2 vasche + gocciolatoio

2 vasche 362,5x400 h. 188 + gocciolatoio - Foro incasso mm. 1140x480 - Base cm. 80 (cm. 90 se inizio-fine composizione)



**AISI
316**

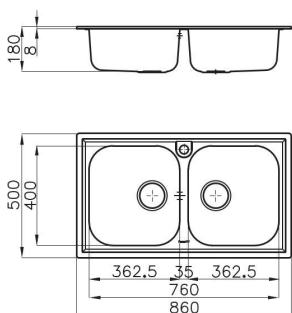


X-1972 961 dx vasca a dx - gocc. sx

X-1972 962 sx vasca a sx - gocc. dx

FM Marine - Lavello inox 860 x 500 2 vasche

2 vasche 362,5x400 h 180 - Foro incasso mm. 840x480 - Base cm. 80 (cm. 90 se inizio-fine composizione)



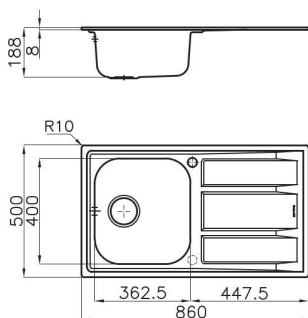
**AISI
316**



X-1974 960 2 vasche

FM Marine - Lavello inox 860 x 500 1 vasca + gocciolatoio

1 vasca 362,5x400 h. 188 - Foro incasso mm. 840x480 - Base cm. 45



**AISI
316**



X-1971 961 dx vasca a dx - gocc. a sx

X-1971 962 sx vasca a sx - gocc. a dx

Tagliere in HDPE cm. 27,2 x 42,5

Tagliere in HDPE adatto ai lavelli della serie FM MARINE



X-8657 001





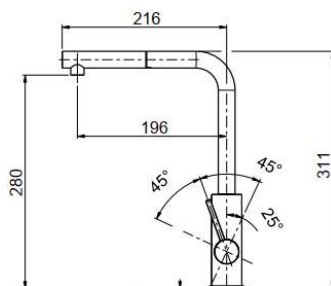
AISI 316L

L'acciaio inossidabile è facile da pulire, per questa ragione viene normalmente scelto nelle industrie alimentari e del catering. Naturalmente tutti i materiali usati in casa hanno bisogno di manutenzione e l'acciaio inossidabile non fa eccezione a questa regola.

I miscelatori realizzati in inox AISI 316L sono particolarmente resistente alla corrosione e ideali per tutti i lavelli da cucina oltre che per installazioni all'esterno e case al mare.

Miscelatore art. 669 AS in acciaio inossidabile AISI 316L con doccetta estraibile

Mix lavello con canna girevole e doccetta estraibile mono getto



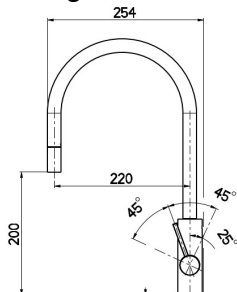
AISI 316L



X-669 AS inox satinato AISI 316L

Miscelatore art. 697 AS in acciaio inossidabile AISI 316L con doccetta estraibile

Mix lavello con canna girevole e doccetta estraibile mono getto



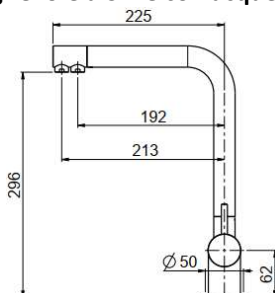
AISI 316L



X-697 AS inox satinato AISI 316L

Miscelatore art. 383 AS acciaio inossidabile AISI 316L a 3 VIE con acque separate x trattamento acque

Mix con canna girevole a 3 vie con acque separate - Leva dx per acqua calda e fredda, leva sinistra per acqua diretta



AISI 316L



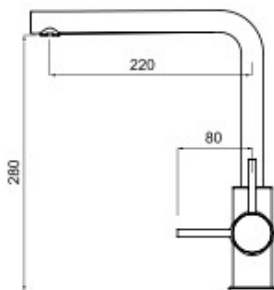
X-383 AS inox satinato AISI 316L

GAMMA COMPLETA MIX ACCIAIO INOX AISI 316L NEL LISTINO QUADRODESIGN, ALTRI ARTICOLI NELL' INS. 04

Miscelatori da lavello · Cartuccia a dischi ceramici · Foro per rubinetto diametro 35 mm.

Miscelatore art. EASY

Miscelatore da lavello cucina in ottone con canna girevole

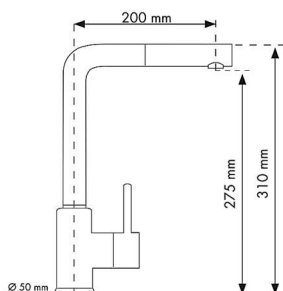


- X-EASY40 cromo lucido
- X-EASY98 bianco
- X-EASY70 nero matt



Miscelatore art. VEMIXEXTL con doccetta estraibile

Miscelatore da lavello cucina in ottone con canna girevole e doccetta mono getto

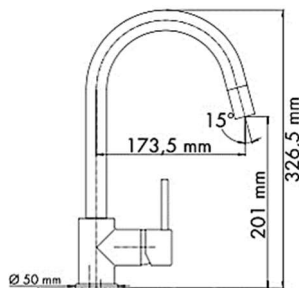


- X-VEMIXEXTL40 cromo lucido
- X-VEMIXEXTL98 bianco
- X-VEMIXEXTL70 nero matt



Miscelatore art. PUNTOBPEX con doccetta estraibile

Miscelatore da lavello cucina in ottone con canna girevole e doccetta mono getto

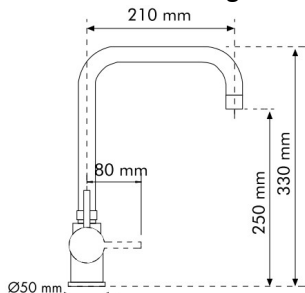


- X-PUNTOBPBEX40 cromo lucido
- X-PUNTOBPBEX98 bianco
- X-PUNTOBPBEX70 nero matt



Miscelatore art. NOVOMIX – Abbattibile sottofinestra

Miscelatore lavello cucina con canna girevole – Abbattibile per sottofinestra altezza minima mm. 80.



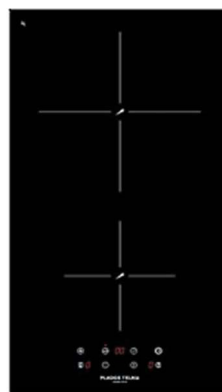
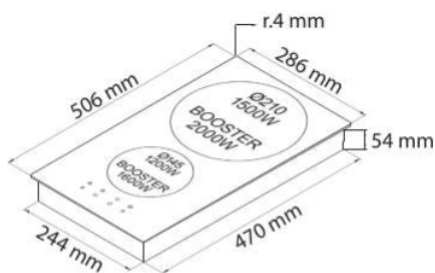
- X-NOVOMIX40 cromo lucido
- X-NOVOMIX 98 bianco
- X-NOVOMIX 70 nero matt



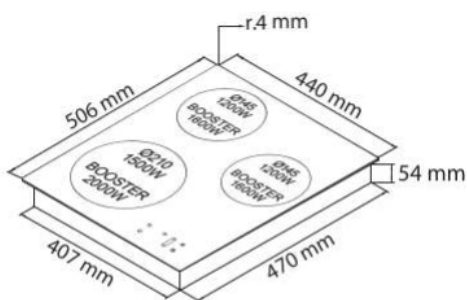
9 livelli di potenza - Touch - Blocco sicurezza comandi - Booster - Indicatore calore residuo - Indicatore di potenza - Timer
 Sensore diametro pentola - Sensore blocco fuoriuscita liquidi - Limitatore di consumo a 3 diversi livelli 2,8kW • 3,6kW • 5,2kW

Piano cottura ad induzione cm. 30 · Vetroceramica nero

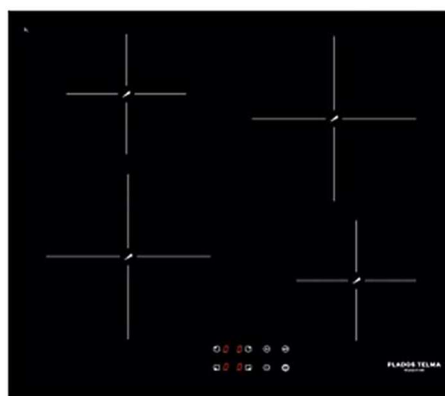
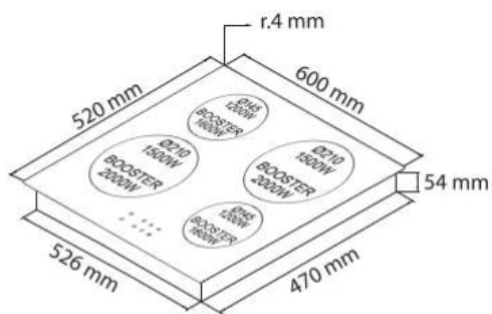
2 zone di cottura 290x510 - Assorbim. max: 3,6kW – Limitatore potenza 2,8Kw - **Incasso: mm. 270 x 480**

**X-PBIL320C 2 zone induzione****Piano cottura ad induzione cm. 45 · Vetroceramica nero**

3 zone di cottura 440x510 - Assorbim. max: 5,2kW – Limitatore potenza 2,8Kw – 3,6Kw - **Incasso: mm. 430 x 480**

**X-PBIM430 3 zone induzione****Piano cottura ad induzione cm. 60 · Vetroceramica nero**

4 zone di cottura 600x520 - Assorbim. max: 7,2kW – Limitatore potenza 2,8Kw – 3,6Kw – 5,2Kw - **Incasso: mm. 560 x 480**

**X-PBIM640C 4 zone induzione**

COPHPLON



Coprivasca in HPL colori disponibili: **TORTORA – CEMENTO - ARDESIA**

414x250 mm

Coprivasca per vasche inox serie MAKI

TAGL88



534x280 mm

Tagliere per vasche inox serie MAKI

TAGP66



534x260 mm

Tagliere per vasche inox serie MAKI

ROLLUP



315x454 mm

Gocciolatoio avvolgibile in acciaio inox e silicone, universale

ROLLMAT



442x316 mm

Gocciolatoio pieghevole in silicone e acciaio inox, nei colori:
IX: INOX – BL: GUN METAL – CO: RAME – GO: ORO

PILAV1



Scarico automatico 1 via + troppo pieno

PILAV2



Scarico automatico 2 vie + troppo pieno

3502



Sifone SPAZIO 1 via + att. lavastoviglie

3525



Sifone SPAZIO 2 vie + att. lavastoviglie